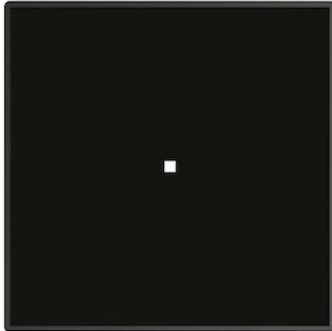


## Piano cottura - Piastra Modular Induction Quadra

Piani Cottura a Induzione

Codice: 7364 270



### DETTAGLI

Bordo Installazione Bordo bisellato - per installazione a filo piano o per incasso sopratop

Colorazione Nero

Materiale Vetroceramica

Alimentazione Monofase: 230 V; 1P+N; Bifase 400 V; 2P+N; 50.60 Hz

Dimensioni 270x270 mm

Descrizione completa Piastra Modular Quadra 270x270 cm

Elemento riscaldante 1 zona

Potenza totale 1.100 (1.400)\* W

Impostazioni di alimentazione 9 settaggi di potenza per zona + Powerboost

Sicurezza

Dotazione di sicurezza

---

Tipologia

Piano Cottura a Induzione

---

Tipo comandi

Touch Control

---

Note:

\* Powerboost

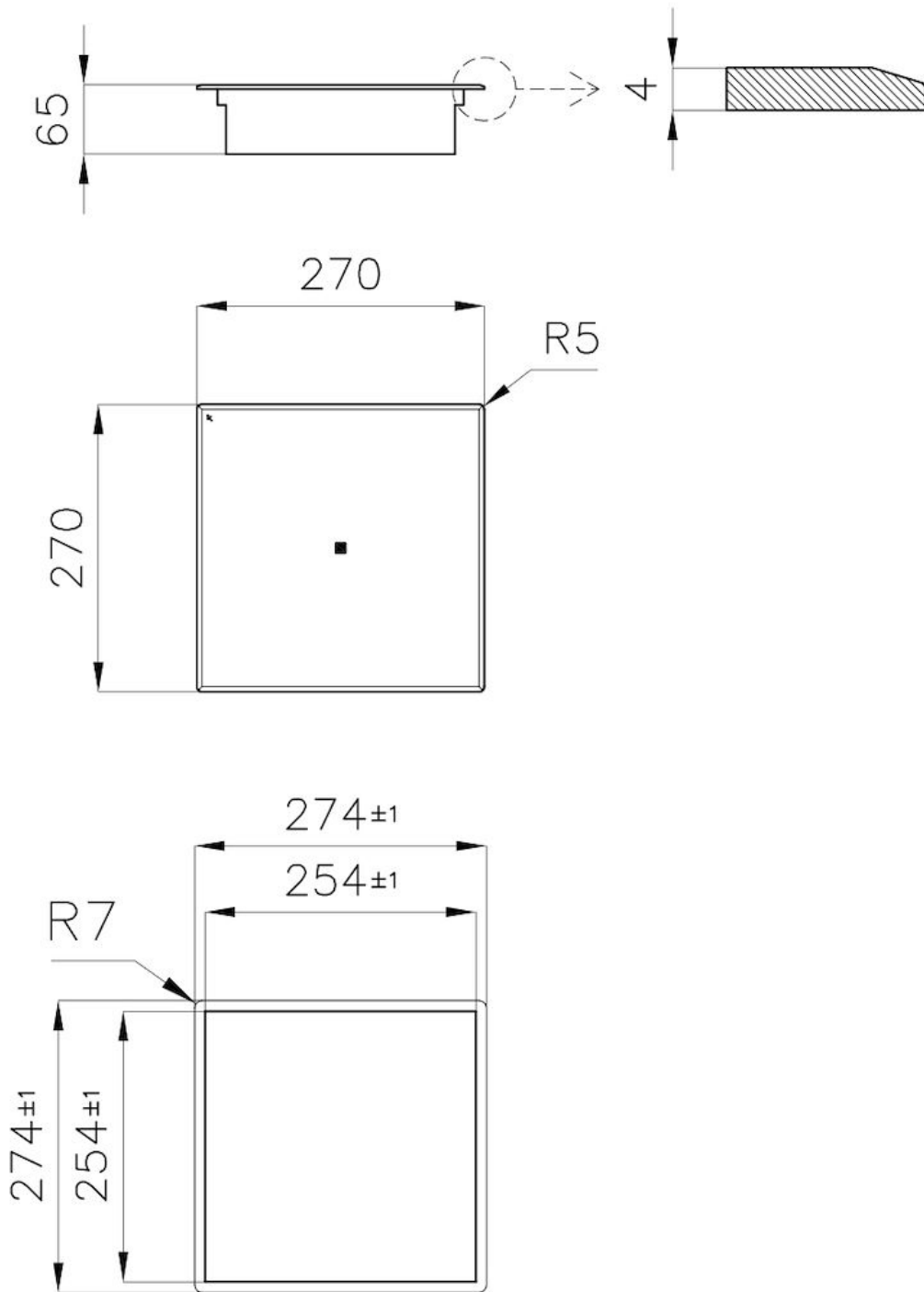
---

Note:

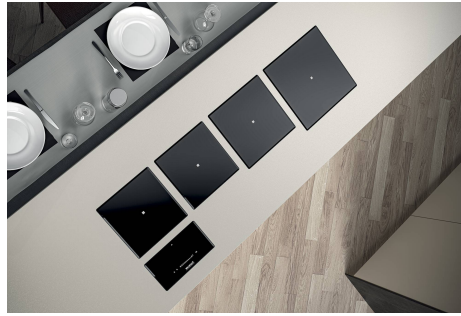
Per il funzionamento del piano a induzione sono necessari:  
- touch control  
- box di connessione  
- piastre modular (n° minimo 2)

---

## DATI TECNICI



## GALLERIA FOTOGRAFICA



## ABBINAMENTI CONSIGLIATI



**Modular Induction - Box di  
connessione**  
7369 020



**Modular Induction - Box di  
Connessione**  
7369 040



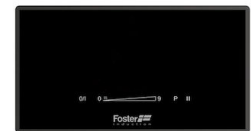
**Modular Induction - Box di  
Connessione**  
7369 030



**Piano cottura Touch Control  
Modular Quadra**  
7367 040



**Piano cottura Touch Control  
Modular Quadra**  
7367 030



**Piano cottura Touch Control  
Modular Quadra**  
7367 020